

Schneider Electric Xantrex™ Controlador de carga solar XW MPPT 80 600

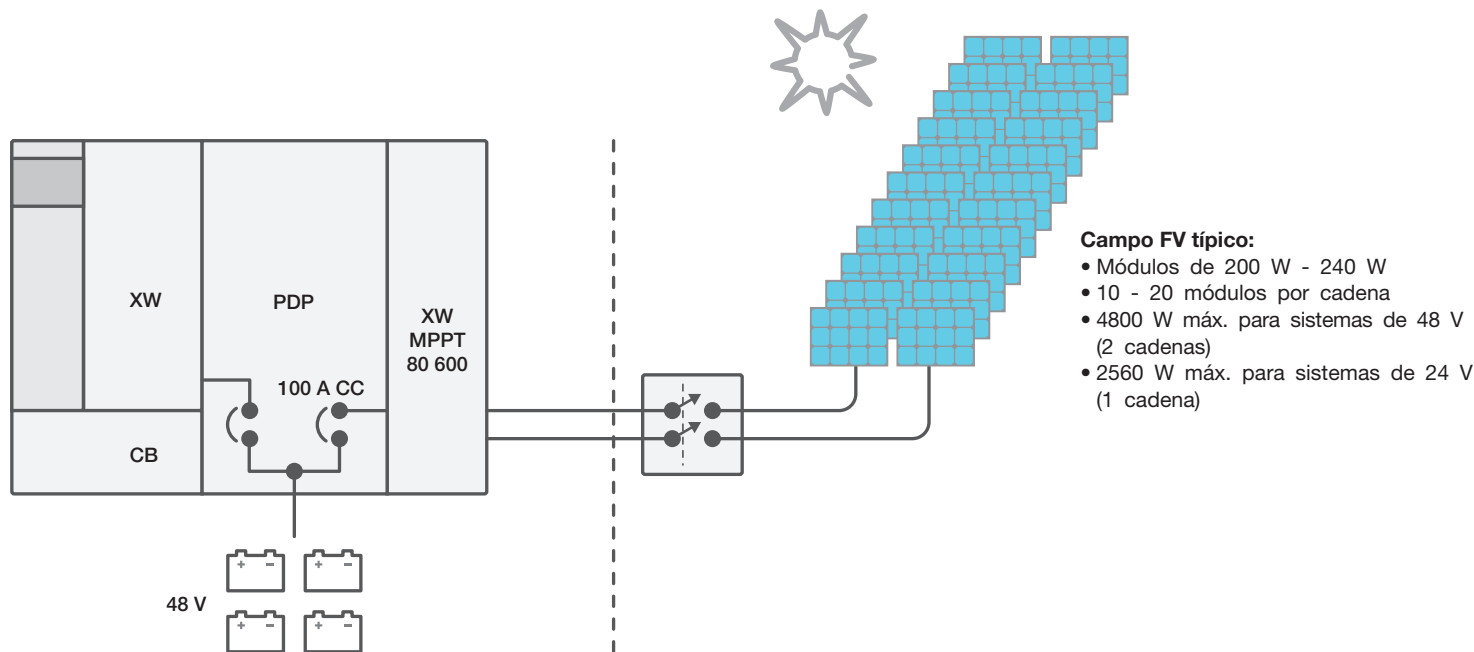
El controlador de carga solar XW MPPT 80 600 ofrece un conjunto de innovadoras características exclusivas: elevada tensión de entrada FV (hasta 600 V CC), seguimiento del punto de máxima potencia (MPPT) y una intensidad de carga de 80 A. Una tensión de entrada FV de 600 V CC permite reducir los costes de instalación a través de un menor número de cadenas FV, conectividad directa, ahorro de cableado y la práctica eliminación de interruptores y cajas combinadoras FV. La tecnología MPPT ayuda a aprovechar la mayor cantidad de energía disponible en el campo FV, independientemente de las condiciones ambientales. La intensidad de carga de la batería de 80 A permite la conexión de campos FV de hasta 4800 W (para bancos de baterías de 48 V).

Características

- Hasta 600 V CC de entrada
 - Intervalo máximo de tensión: 230 a 550 V CC
 - Intervalo de funcionamiento: 195 a 550 V CC
 - Intervalo MPPT: 195 a 510 V CC
 - Tensión de inicio del campo FV: 230 V CC
- 80 A de salida; batería de 48 V o 24 V (nominales)
- Potencia máxima (4800 W; 2560 W) hasta 45 °C (113 °F)
- Algoritmo MPPT de barrido rápido
- Cargador de batería de dos o tres etapas, con ecualización
- Configuración del tipo de batería: FLA, AGM, Gel y Personalizada
- Compensación de temperatura de batería
- Alta eficiencia: 96% nom. a 48 V; 94% nom. a 24 V
- Pérdida por consumo reducida (0,5 W; desconexión de alimentación Xanbus)
- GFP e indicador integrados
- Protección de sobretensión y sobreintensidad de entrada
- Protección de sobreintensidad y de realimentación de salida
- Protección contra sobrecalentamiento
- Compatibilidad con celdas FV: monocristalinas, policristalinas, cadenas y de película fina
- Sistema de puesta a tierra del campo FV seleccionable: (+), (-) o aislado de tierra
- Sistema con conexión de positivo o negativo a tierra
- Xanbus compatible con AGS, pasarelas, SCP y XW
- Salida AUX (de contacto seco, forma C)
- Montaje compatible con panel PDP (30 x 8,5 x 8,5 in)
- Ventiladores de refrigeración de velocidad variable



Configuración típica del sistema



Xantrex™ XW MPPT 80 600

Nombre abreviado del dispositivo

XW MPPT 80 600

Especificaciones eléctricas

Tensión nominal de la batería	24 y 48 V (48 V por defecto)
Máxima tensión del campo FV (en funcionamiento)	195 a 550 V
Máxima tensión del campo FV en circuito abierto	600 V
Máxima intensidad de entrada del campo FV	35 A
Tamaño de cable en conducto	13,5 mm ² a 2,5 mm ² (n.º 6 AWG a n.º 14 AWG)
Método de regulación del cargador:	Tres etapas (en bruto, absorción y flotación) Dos etapas (en bruto y absorción)

Especificaciones generales

Consumo nocturno	< 1 W
Material del envoltorio	Chasis metálico ventilado para interiores, fabricado en chapa de aluminio con orificios pretrouquetados de 22,22 mm y 27,76 mm (7/8 in y 1 in) y disipador de calor de aluminio
Peso del dispositivo	13,5 kg (29,8 lb)
Peso con embalaje	17,4 kg (38,3 lb)
Dimensiones del dispositivo (Al x An x P)	76 x 22 x 22 cm (30 x 8,625 x 8,625 in)
Dimensiones con embalaje (Al x An x P)	87 x 33 x 27 cm (34,3 x 13 x 10,6 in)
Montaje del dispositivo	Montaje vertical en pared
Temperatura de funcionamiento	-20 °C a +65 °C (-4 °F a 149 °F), derrateo por encima de +45 °C
Temperatura de almacenamiento	-40 °C a +85 °C (-40 °F a +185 °F)
Altitud de funcionamiento	0 a 2000 m sobre el nivel del mar (0 a 6562 ft)
Garantía	Cinco años de garantía estándar
Referencia	865-1032

Normativas aprobadas

Certificado conforme a UL1741: 2ª Ed. y CSA 107.1-01; marcado CE

Las especificaciones están sujetas a cambios sin previo aviso.

Make the most
of your energy

Schneider
Electric